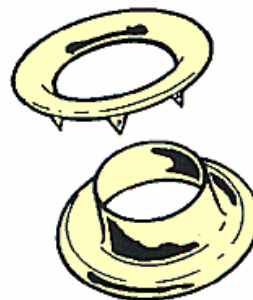




For Tools see Section 5
 För verktyg se kapitel 5
 Für Werkzeug siehe Abschnitt 5
 Pour Outils voir Secteur 5

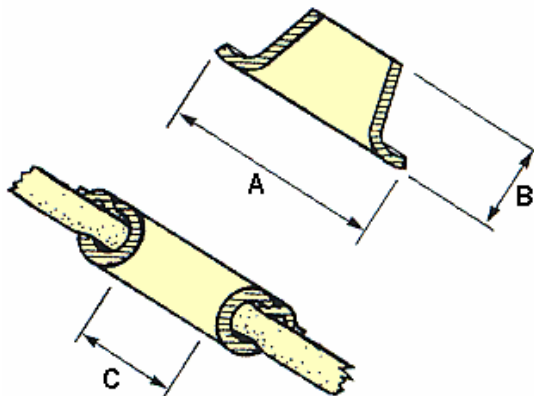
**Sail Eyelets with
 Turnover Washer**

Art Code	Mtrl Code	A MM	B MM	C MM	Kgs/ 1000	Pcs/ Box
20 B	M00	12.0	5.2	7.0	0.8	1000
21 B	M00	12.8	5.2	7.2	0.8	1000
22 B	M00	14.5	5.1	8.8	1.0	1000
23 B	M00	15.9	5.9	9.4	1.1	1000
24 B	M00	17.5	6.0	10.3	1.4	1000
25 B	M00	19.0	6.6	10.5	1.7	1000
26 B	M00	20.6	6.9	11.9	2.2	1000
27 B	M00	22.3	7.8	12.7	2.5	1000
28 B	M00	23.8	7.8	13.9	3.1	1000
29 B	M00	25.8	8.4	14.7	3.6	1000
30 B	M00	29.1	8.7	16.4	4.8	1000
31 B	M00	33.0	9.3	19.1	5.6	1000
32 B	M00	34.3	10.0	20.3	7.9	1000
33 B	M00	37.8	10.4	22.2	9.5	1000
35 B	M00	43.5	12.1	26.2	14.7	500



**Grommet Eyelets with
 Spur Tooth Washers**

Art Code	Mtrl Code	A MM	B MM	C MM	Kgs/ 1000	Pcs/ Box
000 GR	M00	9.7	5.3	5.3	0.7	1000
00 GR	M00	14.0	5.5	7.2	1.3	1000
0 GR	M00	17.4	6.4	8.3	1.7	1000
1 GR	M00	19.8	7.6	11.0	2.9	1000
2 GR	M00	23.1	8.6	11.9	4.4	1000
3 GR	M00	25.1	9.3	15.0	5.0	1000
4 GR	M00	28.4	10.0	16.0	6.3	1000
5 GR	M00	34.7	11.1	17.8	9.7	500
6 GR	M00	39.5	12.7	20.9	13.5	500
7 GR	M00	44.3	13.3	24.6	25.3	500
8 GR	M00	47.3	15.8	28.3	30.0	500



Examples of Consumer Packs other on request

Art Code	Description	Page	Containing							
			Art Code	Pcs/ Set	Art Code	Pcs/ Set	Art Code	Pcs/ Set	Art Code	Pcs/ Set
894-897 P	Turnbuttons 6 mm & Eyelets	1:1	894	5	897	5				
895-897 P	Turnbuttons 8 mm & Eyelets	1:1	895	5	897	5				
896-897 P	Turnbuttons 10 mm & Eyelets	1:1	896	5	897	5				
20011-12 P	Tomax button & stud f cloth	1:3	20011	4	20012	4	20020	1		
20011-16 P	Tomax button & stud w.thread	1:3	20011	4	20016	4	20020	1		
20011-18 P	Tomax button & stud 2-hole	1:3	20011	4	20018	4	20020	1		
850-3-10 P	3-part Press Fastener & Tool	1:4	850-1	10	850-2	10	850-3-10	10		
850-6 P	Press Fastener & Tool	1:4	850-1	10	850-2	10	850-3	10	850-4	10
18 PP	Eyelets & Tool	6:1	18 E	50	18 W	50	Mini-tool	1		
20 PP	Eyelets & Tool	6:1	20 B E	50	20 B W	50	Mini-tool	1		
22 PP	Eyelets & Tool	6:1	22 B E	25	22 B W	25	Mini-tool	1		
24 PP	Eyelets & Tool	6:1	24 B E	25	24 B W	25	Mini-tool	1		
26 PP	Eyelets & Tool	6:1	26 B E	25	26 B W	25	Mini-tool	1		
28 PP	Eyelets & Tool	6:1	28 B E	15	28 B W	15	Mini-tool	1		
24 B P	Eyelets & Tool	6:1	24 B E	20	24 W E	20	Mini-tool	1		

All Eyelets and Grommets can be delivered in 250-packs
Alla Öljetter och Grommets kan levereras i 250-pack

Ungefärliga mått på hålet på slagna öljetter
Approx messures of inner-hole in closed eyelets.

Eyelet	Ø Closed Hole	Pcs/box	Recommended Hollow Punch
20 B	7,0	1000	4440-7
21 B	7,3	1000	4440-7
22 B	8,4	1000	4440-8
23 B	9,0	1000	4440-9
24 B	9,9	1000	4440-9
25 B	10,3	1000	4440-10
26 B	11,5	1000	4440-11
27 B	12,5	1000	4440-12
28 B	13,4	1000	4440-13
29 B	13,9	1000	4440-13
30 B	16,4	1000	4440-16
31 B	18,9	1000	4440-17
32 B	20,4	1000	4440-19
33 B	22,3	1000	4440-22
35 B	26,2	500	4440-26
25 R	25,0	250	4440-25
30 R	31,9	250	4440-28
40 R	40,5	250	4440-40
000 GR	5,3	1000	4440-5
00 GR	7,1	1000	4440-7
0 GR	8,6	1000	4440-8
1 GR	11,0	1000	4440-10
2 GR	12,0	1000	4440-11
3 GR	14,9	1000	4440-14
4 GR	16,9	1000	4440-15
5 GR	18,0	500	4440-16
6 GR	20,7	500	4440-19
7 GR	25,6	500	4440-23
8 GR	28,5	500	4440-28

Anm. Alla mått är ungefärliga. Måtten kan variera beroende på hur hårt man slår, hur slitet verktyget är, vilket material man använder och hur tjockt materialet är som man slår öljetten i.

Remark. The messures are not exact. They are depending of how hard you hit the eyelet, the condition of the tool, how thick and which material you use.



For Tools see Section 5
 För verktyg se kapitel 5
 Für Werkzeug siehe Abschnitt 5
 Pour Outils voir Secteur 5

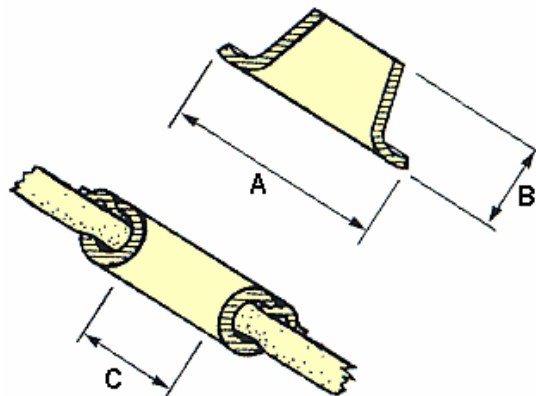
**Sail Eyelets
 Self percing**

Art Code	Mtrl Code	A MM	B MM	C MM	Kgs/ 1000	Pcs/ Box
21 SP	M00					1000
23 SP	M00	15.9	5.1	8.1	1.4	1000
25 SP	M00	19.1	6.2	9.8	2.1	1000
26 SP	M00	20.8	6.0	11.2	2.4	1000
28 SP	M00	24.0	6.8	12.8	3.8	1000
30 SP	M00	28.7	7.2	12.6	4.8	1000
<hr/>						
21 SP	M20					
23 SP	M20	15.9	5.1	8.1	1.4	1000
25 SP	M20	19.1	6.2	9.8	2.1	1000
26 SP	M20	20.8	6.0	11.2	2.4	1000
28 SP	M20	24.0	6.8	12.8	3.8	1000
30 SP	M20	28.7	7.2	12.6	4.8	1000

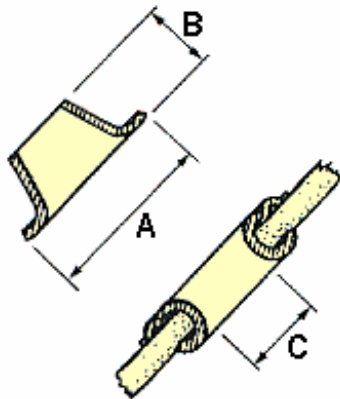


**Grommet Eyelets
 Self percing**

Art Code	Mtrl Code	A MM	B MM	C MM	Kgs/ 1000	Pcs/ Box
1 SP	M00	20.2	6.6	9.8	2.5	1000
2 SP	M00	22.8	7.2	11.5	3.9	1000
4 SP	M00	27.9	9.5	15.1	5.6	1000
<hr/>						
1 SP	M20	20.2	6.6	9.8	2.5	1000
2 SP	M20	22.8	7.2	11.5	3.9	1000
4 SP	M20	27.9	9.5	15.1	5.6	1000



Shoe & Sheet Eyelets
Sko & öljetter med bredare brätte
Schu Ösen & Ösen mit breitem Teller
Æillets de chaussures et de blindage



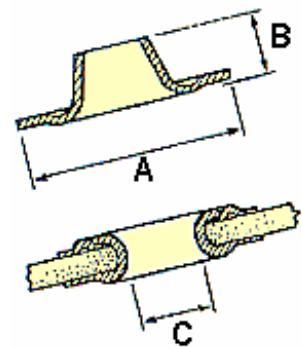
For Tools see Section 5
 För verktyg se kapitel 5
 Für Werkzeug siehe Abschnitt 5
 Pour Outils voir Secteur 5

Shoe Eyelets

Art Code	Mtrl Code	A MM	B MM	C MM	Kgs/ 1000	Pcs/ Box
6 S	M00	7.6	4.4	3.8	0.20	5000
7	M00	8.0	4.5	3.8	0.30	5000
8	M00	9.8	5.5	4.5	0.48	5000
9	M00	11.0	4.6	5.5	0.60	5000
10-4	M00	11.8	4.0	6.0	0.55	5000

Art Code	Mtrl Code	A MM	B MM	C MM	Kgs/ 1000	Pcs/ Box
00 SH	M00	10.8	4.5	4.7	0.5	1000
0 SH	M00	13.9	5.7	6.5	0.9	1000
1 SH	M00	17.6	5.4	8.1	1.3	1000
2 SH	M00	20.7	6.3	9.3	1.9	1000
3 SH	M00	25.9	8.8	10.9	3.4	1000
3.5 SH	M00	26.0	8.8	10.9	3.9	1000
4 SH	M00	26.8	10.7	13.1	4.2	1000
5 SH	M00	30.2	8.4	16.6	5.2	1000
6 SH	M00	45.9	7.4	20.7	12.4	1000

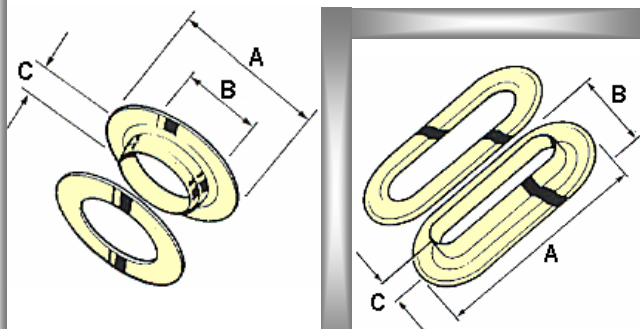
Sheet Eyelets



Art Code	Mtrl Code	A MM	B MM	C MM	Kgs/ 1000	Pcs/ Box
15-5	R00	26	14	5.0	3.5	1000
15-5.9	R00	26	14	5.9	3.7	1000
15-6.5	M00	26	14	6.5	4.0	1000

For Parachute Packs
För fallskärmsäck
Für Fallschirm Verpackungssack
Pour Harnais de Parachute

Eyelet & Washer



Oval Eyelet & Washer

Art Code	Mtrl Code	A MM	B MM	C MM	Kgs/ 1000	Pcs/ Box
40-10 L	M00	59	27	8	12.5	500
40-10	M00	59	27	11	12.5	500

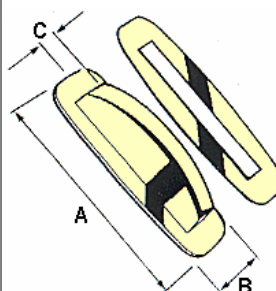
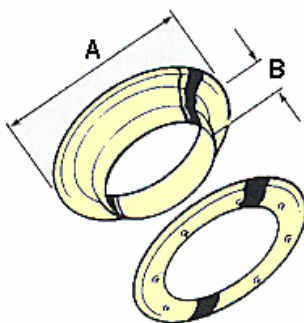
Closed, Slagen, Geschlossen, Ferme´ 40 x 10 mm

40-20	M00	60	40	12	17	500
-------	-----	----	----	----	----	-----

Closed, Slagen, Geschlossen, Ferme´ 40 x 20 mm

Art Code	Mtrl Code	A MM	B MM	C MM	Kgs/ 1000	Pcs/ Box
30 R	M00	51.0	10.1	31.9	11.5	250
C-column = Closed, Slagen, Geschlossen, Ferme						
40 R	M00	62.0	12.4	41.2	16.2	250
C-column = Closed, Slagen, Geschlossen, Ferme						
Also available in other finish						

Eyelet & Washer



For Tools see Section 5
För verktyg se kapitel 5
Für Werkzeug siehe
Abschnitt 5
Pour Outils voir Secteur 5

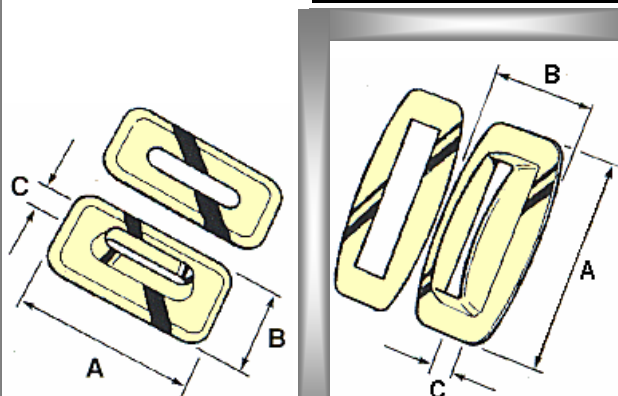
Rectangular Eyelet & Washer

Art Code	Mtrl Code	A MM	B MM	C MM	Kgs/ 1000	Pcs/ Box
64	J10	38	20	6	5.6	1000
64	M00	38	20	6	5.7	1000
64 H	J10	38	20	11	6.0	1000
Closed, Slagen, Geschlossen, Ferme´ 27 x 7 mm						
67	J10	54	23	6	9.2	500
67	M00	54	23	6	9.7	500
Closed, Slagen, Geschlossen, Ferme´ 39 x 7 mm						

Art Code	Mtrl Code	A MM	B MM	C MM	Kgs/ 1000	Pcs/ Box
1240-18	M14	32	18	5.5	4.7	500

Closed, Slagen, Geschlossen, Ferme´ 17 x 4 mm

Eyelet & Washer



Eyelet & Washer

Art Code	Mtrl Code	A MM	B MM	C MM	Kgs/ 1000	Pcs/ Box
1800-65	M14	43	23	6	7.5	500

Closed, Slagen, Geschlossen, Ferme´ 29 x 7 mm